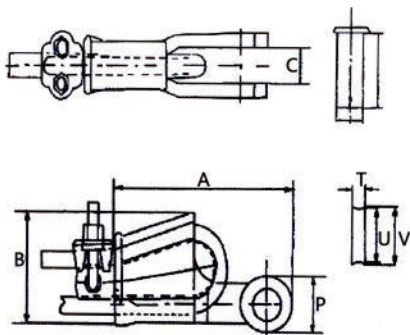


## JTR-ST03 U.S.Type Wedge Sockets(US421)



Diameter	Dimensions (mm)							
( in )	A	B	C	D	P	T	U	V
3/8	5.63	2.77	0.81	0.81	1.56	0.44	1.25	1.38
1/2	6.81	3.55	1	1	1.94	0.53	1.75	1.88
5/8	8.16	4.36	1.25	1.25	2.25	0.69	2	2.19
3/4	9.78	4.81	1.5	1.5	2.62	0.78	2.34	2.56
7/8	11.16	4.65	1.75	1.75	3.12	0.88	2.69	2.94
1	12.75	5.08	2	2	3.75	1.03	2.88	3.28
1-1/8	14.38	5.51	2.25	2.25	4.25	1.19	3.13	3.56
1-1/4	16	7.94	2.5	2.5	4.75	1.31	3.38	3.81